

AVEC CADRE NOIR ET BLANC QUALITÉ INOX

Les miroirs réglementaires d'agglomération VIALUX® en acier inoxydable respectent l'arrêté du 7 juin 1977.



RÉFÉRENCES

OPTIQUE	CADRE	RÉF.
600 x 400 mm	900 x 680 mm	874
Ø 600 mm	930 x 930 mm	866
800 x 600 mm	1200 x 910 mm	876

GARANTIES

> Garantie intégrale (optique, cadre et fixation)*

Inox > Inoxydable > Incassable > Insensible aux UV
10 ans > Grande longévité > Garantie 10 ans

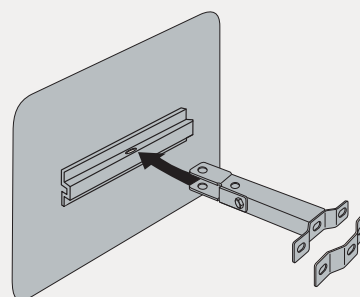
CARACTÉRISTIQUES TECHNIQUES

RÉF.	DISTANCE MAXI DE L'UTILISATEUR AU MIROIR	POIDS BRUT (kg)	DIMENSIONS DE L'EMBALLAGE (mm)
874	8 mètres	16	1010 x 200 x 1010
866	10 mètres	19	1010 x 200 x 1010
876	15 mètres	23	1300 x 200 x 970

- > Cadre noir & blanc en panneau composite aluminium traité anti-UV pour éviter le craquellement et le jaunissement. Inoxydable, imputrescible, résiste à la corrosion et aux chocs
- Bandes noires sérigraphiées durables et de haute qualité
- > Qualité Inox : optique en acier inoxydable. La précision de son polissage assure une qualité d'image incomparable
- > Bombage : vision à 90° permettant le contrôle de 2 directions
- > Fixation fournie

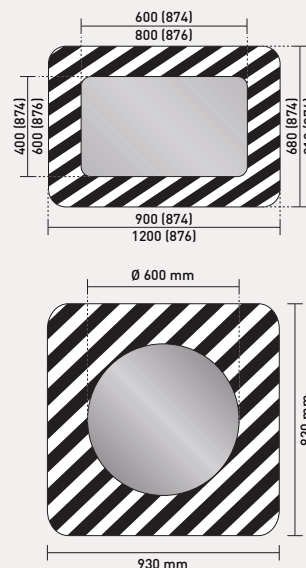
FABRICATION FRANÇAISE

SCHEMA DE FIXATION



- > Livrée avec chaque miroir, fixation en acier galvanisé pour murs, poteaux ronds (Ø 76 à 90 mm) et poteaux rectangulaires (60 x 80 mm ou 80 x 80 mm)
- > A installer exclusivement sur des poteaux en acier

DIMENSIONS



CONSEIL DE POSE

