

**AVEC CADRE BLANC - CONTRÔLE 2 DIRECTIONS
QUALITÉ P.A.S®**



RÉFÉRENCES

OPTIQUE	RÉF.
Ø 400 mm	914
Ø 500 mm	915
600 x 400 mm	926
Ø 600 mm	916
Ø 700 mm	917
800 x 600 mm	928
Ø 800 mm	918
1000 x 800 mm	9210

OPTION

> Film chauffant antigel/antibuée auto-régulé 220V/50-100 W (réf.CH), posé en usine (hors Ø 400 et Ø 500 mm)

GARANTIES

> Garantie intégrale (optique, cadre et fixation)*

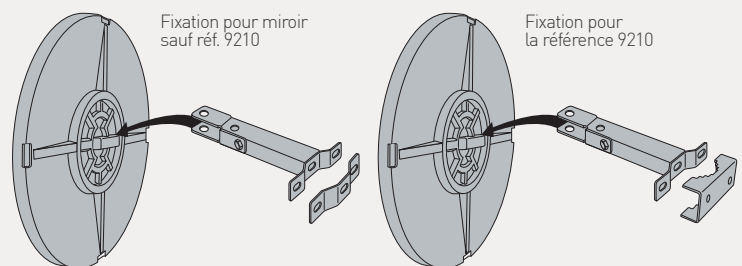
P.A.S® 5 ans Garantie
 > Incassable > Léger > Indéformable
 > Résistant aux chocs > Traitement de surface anti-UV
 > Traitement anti-rayures et antistatique > Garantie 5 ans

CARACTÉRISTIQUES TECHNIQUES

RÉF.	DISTANCE MAXI DE L'UTILISATEUR AU MIROIR	POIDS BRUT (kg)	DIMENSIONS DE L'EMBALLAGE (mm)
914	5 mètres	2,5	460 x 90 x 440
915	7 mètres	3,4	560 x 100 x 540
926	9 mètres	4,0	770 x 140 x 780
916	11 mètres	4,2	630 x 95 x 640
917	15 mètres	6,3	830 x 80 x 850
928	20 mètres	8,1	990 x 140 x 800
918	20 mètres	6,9	830 x 80 x 850
9210	30 mètres	10,7	990 x 130 x 1225

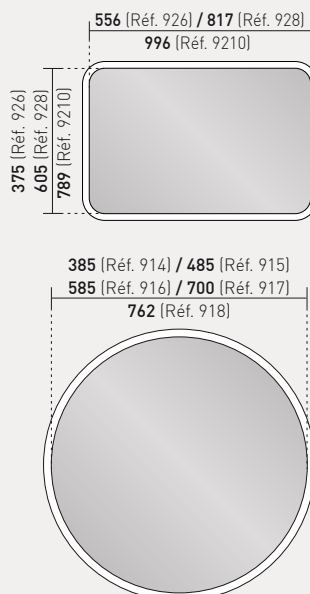
- > Cadre en résine thermoplastique traité et testé anti-UV pour éviter le craquelèment et le jaunissement
- > Qualité P.A.S® : l'optique renvoie une image nette, sans aucune déformation
- > Bombage : vision à 90° permettant le contrôle de 2 directions
- > Fixation fournie

SCHEMA DE FIXATION

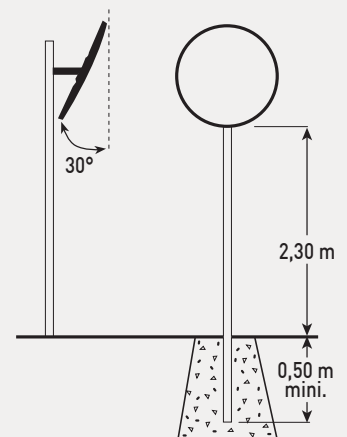


- > Livrée avec chaque miroir, fixation en acier galvanisé pour murs et poteaux de 60 à 90 mm de section
- > Permet un réglage précis de la position du miroir
- > Cette fixation a été testée et certifiée pour résister au vent jusqu'à 183 km/h

DIMENSIONS



CONSEIL DE POSE



AVEC CADRE BLANC - CONTRÔLE 2 DIRECTIONS QUALITÉ POLYMI[®]



RÉFÉRENCES

OPTIQUE	RÉF.
Ø 400 mm	514
Ø 500 mm	515
600 x 400 mm	524
Ø 600 mm	516
Ø 700 mm	517
800 x 600 mm	526
Ø 800 mm	518
1000 x 800 mm	528

OPTION

> Film chauffant antigel/antibuée auto-régulé 220V/50-100 W (réf.CH), posé en usine (hors Ø 400 et Ø 500 mm)

GARANTIES

> Garantie intégrale (optique, cadre et fixation)*



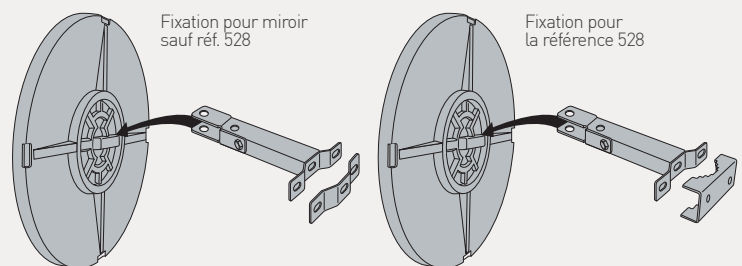
> Incassable > Léger > Indéformable
> Résistant aux chocs > Traitement de surface anti-UV > Garantie 3 ans

CARACTÉRISTIQUES TECHNIQUES

RÉF.	DISTANCE MAXI DE L'UTILISATEUR AU MIROIR	POIDS BRUT (kg)	DIMENSIONS DE L'EMBALLAGE (mm)
514	5 mètres	2,5	460 x 90 x 440
515	7 mètres	3,4	560 x 100 x 540
524	9 mètres	4,0	770 x 140 x 780
516	11 mètres	4,2	630 x 95 x 640
517	15 mètres	6,3	830 x 80 x 850
526	20 mètres	8,1	990 x 140 x 800
518	20 mètres	6,9	830 x 80 x 850
528	30 mètres	10,7	990 x 130 x 1225

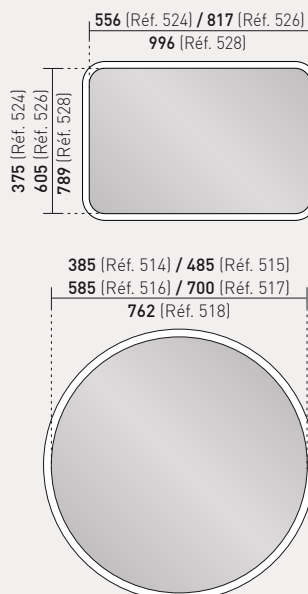
- > Cadre en résine thermoplastique traité et testé anti-UV pour éviter le craquellement et le jaunissement
- > Qualité Polymir[®] : l'optique renvoie une image nette, sans aucune déformation
- > Bombage : vision à 90° permettant le contrôle de 2 directions
- > Fixation fournie

SCHEMA DE FIXATION

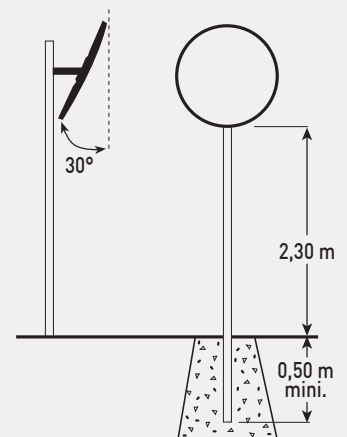


- > Livrée avec chaque miroir, fixation en acier galvanisé pour murs et poteaux de 60 à 90 mm de section
- > Permet un réglage précis de la position du miroir
- > Cette fixation a été testée et certifiée pour résister au vent jusqu'à 183 km/h

DIMENSIONS



CONSEIL DE POSE



AVEC CADRE NOIR, VERT OU ROUGE QUALITÉ P.A.S®



RÉFÉRENCES

OPTIQUE	RÉF. CADRE NOIR	RÉF. CADRE VERT	RÉF. CADRE ROUGE
Ø 300 mm	913	-	-
Ø 400 mm	B 914	V 914	R 914
Ø 500 mm	B 915	V 915	R 915
600 x 400 mm	B 926	V 926	R 926
Ø 600 mm	B 916	V 916	R 916
Ø 800 mm	B 918	V 918	R 918

GARANTIES

> Garantie intégrale (optique, cadre et fixation)*

P.A.S® > Incassable > Léger > Indéformable
5 ans Garantie > Résistant aux chocs > Traitement de surface anti-UV
 > Traitement anti-rayures et antistatique > Garantie 5 ans

CARACTÉRISTIQUES TECHNIQUES

RÉF. CADRE NOIR	RÉF. CADRE VERT	RÉF. CADRE ROUGE	DISTANCE MAXI DE L'UTILISATEUR AU MIROIR	POIDS BRUT (kg)	DIMENSIONS DE L'EMBALLAGE (mm)
913	-	-	3 mètres	1,2	310 x 65 x 320
B 914	V 914	R 914	5 mètres	2,5	460 x 90 x 440
B 915	V 915	R 915	7 mètres	3,5	560 x 100 x 540
B 926	V 926	R 926	9 mètres	4,0	770 x 140 x 780
B 916	V 916	R 916	11 mètres	4,2	630 x 95 x 640
B 918	V 918	R 918	20 mètres	6,9	830 x 80 x 850

> Cadre en résine thermoplastique traité et testé anti-UV pour éviter le craquellement et le jaunissement

La référence 913 n'a pas de cadre, elle est équipée d'un joint noir autour de l'optique et d'un dos noir

> Qualité P.A.S® : l'optique renvoie une image nette, sans aucune déformation

> Bombage : vision à 90° permettant le contrôle de 2 directions

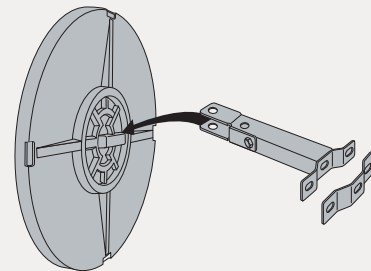
> Fixation fournie

FABRICATION FRANÇAISE

OPTION

> Film chauffant antigel/antibuée auto-régulé 220V/50-100 W (réf.CH), posé en usine (hors Ø 300, Ø 400 et Ø 500 mm)

SCHEMA DE FIXATION



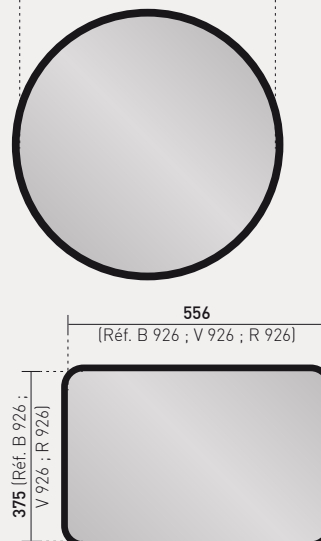
> Livrée avec chaque miroir, fixation en acier galvanisé pour murs et poteaux de 60 à 90 mm de section

> Permet un réglage précis de la position du miroir

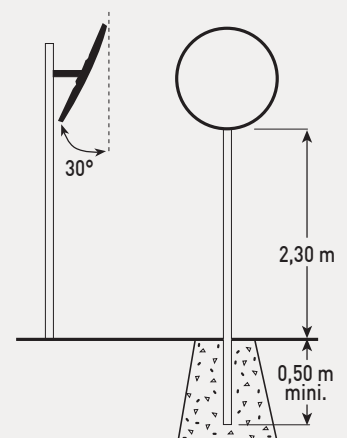
> Cette fixation a été testée et certifiée pour résister au vent jusqu'à 183 km/h

DIMENSIONS

300 (Réf. 913)
 385 (Réf. B 914 ; V 914 ; R 914)
 485 (Réf. B 915 ; V 915 ; R 915)
 585 (Réf. B 916 ; V 916 ; R 916)
 762 (Réf. B 918 ; V 918 ; R 918)



CONSEIL DE POSE



AVEC CADRE NOIR, VERT OU ROUGE QUALITÉ POLYMI[®]



RÉFÉRENCES

OPTIQUE	RÉF. CADRE NOIR	RÉF. CADRE VERT	RÉF. CADRE ROUGE
Ø 300 mm	513	-	-
Ø 400 mm	B 514	V 514	R 514
Ø 500 mm	B 515	V 515	R 515
600 x 400 mm	B 524	V 524	R 524
Ø 600 mm	B 516	V 516	R 516
Ø 800 mm	B 518	V 518	R 518

GARANTIES

> Garantie intégrale (optique, cadre et fixation)*



> Incassable > Léger > Indéformable > Résistant aux chocs > Traitement de surface anti-UV > Garantie 3 ans

CARACTÉRISTIQUES TECHNIQUES

RÉF. CADRE NOIR	RÉF. CADRE VERT	RÉF. CADRE ROUGE	DISTANCE MAXI DE L'UTILISATEUR AU MIROIR	POIDS BRUT (kg)	DIMENSIONS DE L'EMBALLAGE (mm)
513	-	-	3 mètres	1,2	310 x 65 x 320
B 514	V 514	R 514	5 mètres	2,5	460 x 90 x 440
B 515	V 515	R 515	7 mètres	3,5	560 x 100 x 540
B 524	V 524	R 524	9 mètres	4,0	770 x 140 x 780
B 516	V 516	R 516	11 mètres	4,2	630 x 95 x 640
B 518	V 518	R 518	20 mètres	6,9	830 x 80 x 850

> Cadre en résine thermoplastique traité et testé anti-UV pour éviter le craquellement et le jaunissement

La référence 513 n'a pas de cadre, elle est équipée d'un joint noir autour de l'optique et d'un dos noir

> Qualité Polymir[®] : l'optique renvoie une image nette, sans aucune déformation

> Bombage : vision à 90° permettant le contrôle de 2 directions

> Fixation fournie

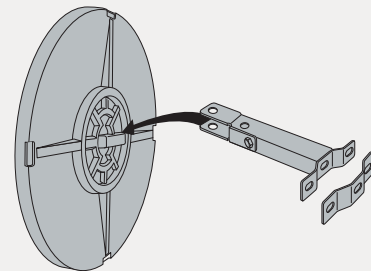


FABRICATION FRANÇAISE

OPTION

> Film chauffant antigel/antibuée auto-régulé 220V/50-100 W (réf.CH), posé en usine (hors Ø 300, Ø 400 et Ø 500 mm)

SCHEMA DE FIXATION

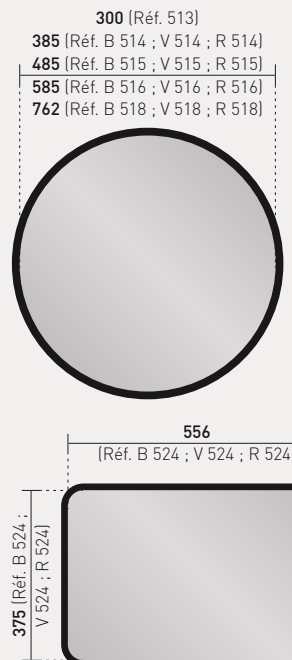


> Livrée avec chaque miroir, fixation en acier galvanisé pour murs et poteaux de 60 à 90 mm de section

> Permet un réglage précis de la position du miroir

> Cette fixation a été testée et certifiée pour résister au vent jusqu'à 183 km/h

DIMENSIONS



CONSEIL DE POSE

