

CYCLOMIR®
MIROIR POUR DEUX-ROUES



RÉFÉRENCES

OPTIQUE	RÉF.
Ø 320 mm	901 CYCL
Ø 500 mm	B515 CYCL

GARANTIES

> Garantie intégrale (optique, cadre et fixation)*

Polymir 3 ans Garantie
> Incassable > Léger > Indéformable > Résistant aux chocs > Traitement de surface anti-UV > Garantie 3 ans

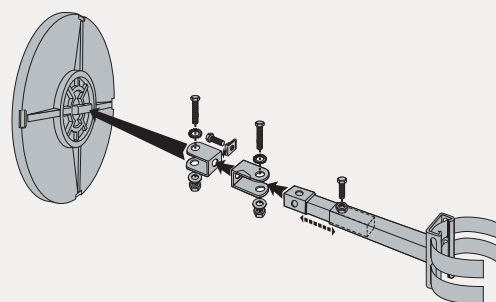
CARACTÉRISTIQUES TECHNIQUES

RÉF.	DISTANCE MAXI DE L'UTILISATEUR AU MIROIR	POIDS BRUT (kg)	DIMENSIONS DE L'EMBALLAGE (mm)
901 CYCL	5 mètres	2,1	460 x 90 x 440
B515 CYCL	7 mètres	3,4	560 x 100 x 540

- > Qualité Polymir® : l'optique renvoie une image nette, sans aucune déformation
- > Fixation fournie
- 901 CYCL**
- > Joint noir autour de l'optique
- > Adhésif signalétique jaune
- > Bombage : spécifique à 120° pour une visibilité optimale de l'angle mort
- B515 CYCL**
- > Cadre en résine thermoplastique traité et testé anti-UV pour éviter le craquellement et le jaunissement
- > Bombage : vision à 90° permettant le contrôle de 2 directions

FABRICATION FRANÇAISE

SCHEMA DE FIXATION



> Livrée avec une fixation spécifique adaptée à tous les supports quel que soit leur diamètre (à fixer à l'aide d'un feuillard Petitjean® non fourni)

DIMENSIONS

