

## AVEC CADRE NOIR ET BLANC QUALITÉ INOX ANTI-GIVRE/ANTI-BUÉE

Les miroirs réglementaires d'agglomération VIALUX® en acier inoxydable respectent l'arrêté du 7 juin 1977.



### RÉFÉRENCES

| OPTIQUE      | CADRE         | RÉF.          |
|--------------|---------------|---------------|
| 600 x 400 mm | 900 x 680 mm  | <b>874 AB</b> |
| Ø 600 mm     | 930 x 930 mm  | <b>866 AB</b> |
| 800 x 600 mm | 1200 x 910 mm | <b>878 AB</b> |

### GARANTIES



- > Garantie intégrale (optique et fixation)\*
- > Inoxydable > Incassable > Insensible aux UV
- > Garantie 10 ans
- > Désembuage et dégivrage automatiques sans installation électrique (garantie 6 ans)

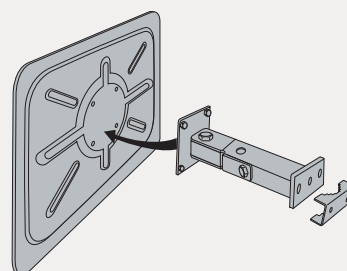
### CARACTÉRISTIQUES TECHNIQUES

| RÉF.          | DISTANCE MAXI DE L'UTILISATEUR AU MIROIR | POIDS BRUT (kg) | DIMENSIONS DE L'EMBALLAGE (mm) |
|---------------|--|-----------------|--------------------------------|
| <b>874 AB</b> | 8 mètres                                 | 19              | 1010 x 200 x 1010              |
| <b>866 AB</b> | 10 mètres                                | 22              | 1010 x 200 x 1010              |
| <b>878 AB</b> | 15 mètres                                | 21              | 1300 x 200 x 970               |

- > Cadre noir & blanc en panneau composite aluminium traité anti-UV pour éviter le craquellement et le jaunissement. Inoxydable, imputrescible, résiste à la corrosion et aux chocs
- Bandes noires sérigraphiées durables et de haute qualité
- > Qualité Inox anti-givre/anti-buée : l'optique en acier inoxydable est équipée d'un système exclusif de :
  - désembuage qui empêche la formation de buée quel que soit le niveau de température ou le niveau d'humidité du lieu où est installé le miroir
  - dégivrage sans installation électrique qui résiste à des températures allant jusqu'à -20°C. Le miroir libère la chaleur emmagasinée dans la journée afin d'éviter la formation du givre
- > Bombage : vision à 90° permettant le contrôle de 2 directions
- > Fixation fournie

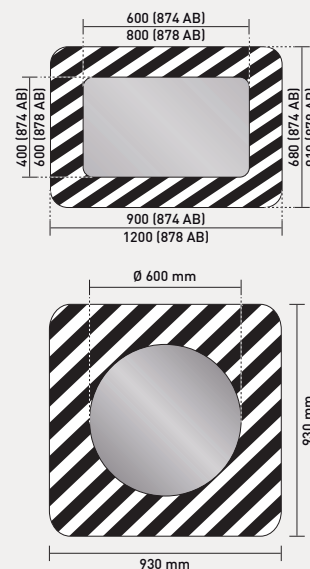
FABRICATION FRANÇAISE

### SCHÉMA DE FIXATION



- > Livrée avec chaque miroir, fixation en acier galvanisé pour murs, poteaux ronds (Ø 76 à 90 mm) et poteaux rectangulaires (60 x 80 mm ou 80 x 80 mm)
- > A installer exclusivement sur des poteaux en acier

### DIMENSIONS



### CONSEIL DE POSE

