

MIROIRS SPÉCIFIQUES D'AGGLOMÉRATIONS

MIROIR LUMINEUX POUR L'INTÉRIEUR



RÉFÉRENCE

524 LED

GARANTIE



> Incassable > Léger > Indéformable > Garantie 3 ans.



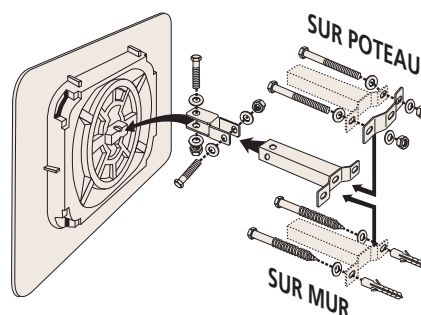
Détecteur de mouvement



CARACTÉRISTIQUES TECHNIQUES

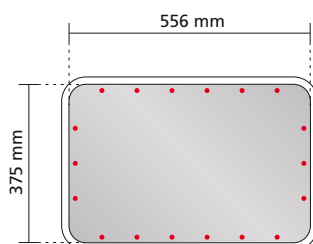
- > Illumination automatique du miroir par LED à l'approche d'un véhicule
- > Détecteur de mouvement fourni avec 5 mètres de câble
- > Optique : qualité Polymir® - Format 600 x 400 mm
- > Bombage : vision à 90° permettant le contrôle de 2 directions
- > Distance max. entre le miroir et l'utilisateur : environ 9 m
- > Fixation fournie
- > Dimensions de l'emballage : 770 x 140 x 780 mm
- > Poids brut : 4,2 kg
- > Garantie intégrale (optique, cadre et fixation)*
- > Fabriqué en France
- > 100% recyclable
- > **A utiliser en intérieur uniquement**

SCHEMA DE FIXATION



Livrée avec chaque miroir, fixation spécifique pour murs et poteaux de 34 à 90 mm de section. Permet un réglage très précis de la position du miroir.

DIMENSIONS



www.vialux.fr

*Sous réserve d'une utilisation normale